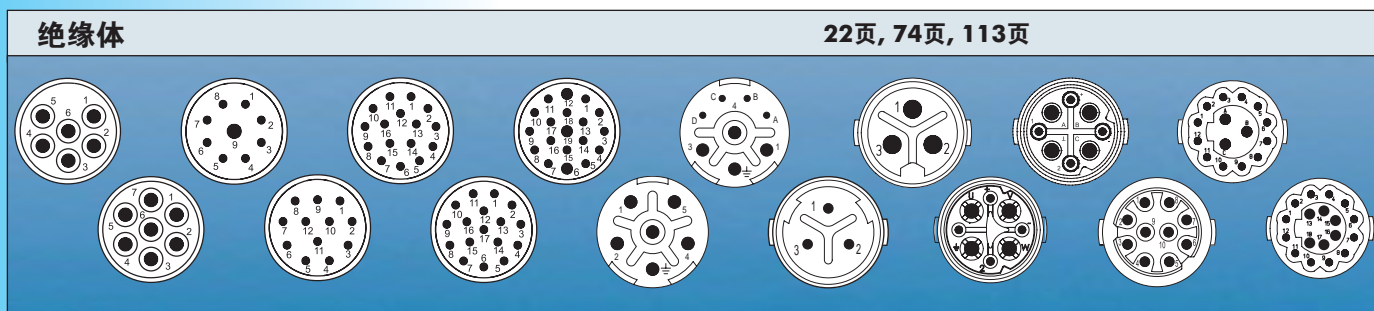


## 不锈钢接插件 ( INOX )



产品一览图



## 不锈钢接插件 (INOX)

### 材料和技术参数

外壳	V4A不锈钢(AISI 316L) 1.4404
外壳表面	抛光
绝缘体	热塑塑料PA6 PBT 阻燃等级 V-0
接触件	黄铜合金
外壳表面	镀镍, 镀金 (0.25 $\mu$ m Au)
接插寿命	>1000次
密封件/O型密封圈	氟橡胶(Viton) / 橡胶EPDM (可选)
温度范围	-40° C– 125° C
M23信号接插件连接方式	钳压, 焊接, 插入焊接(PCB)
M23高负载接插件连接方式	钳压
M16接插件连接方式	钳压, 插入焊接(PCB)
防护等级	IP 67 / IP 69 K 参照 EN60529 (锁定状态), NEMA 4x

### 补充说明

#### 电气性能见标准件产品

M16接插件	17页
M23信号接插件电气参数	65页
M23高负载接插件电气参数	107页

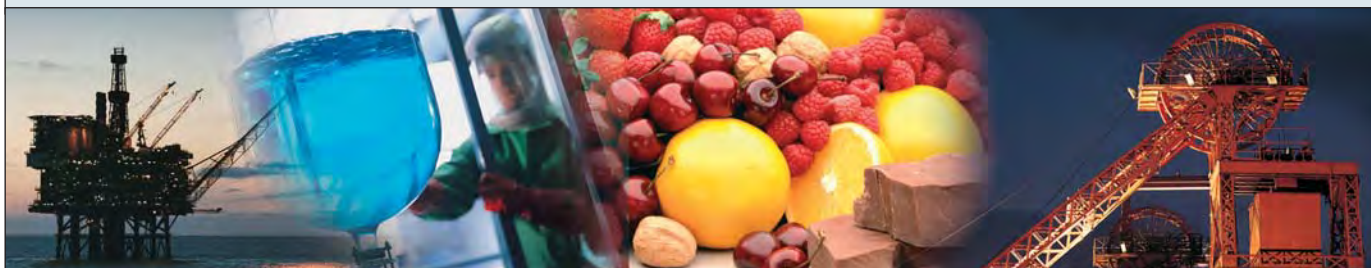
#### 绝缘体和接触件见标准产品

M16接插件	22页
M23信号接插件电气参数	74页
M23高负载接插件电气参数	113页


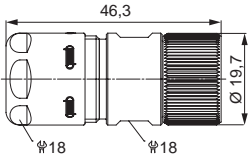



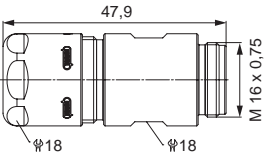
胡默尔接插件严禁带电插拔


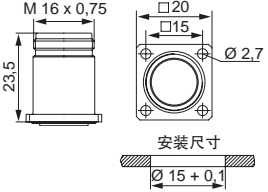
### 应用领域



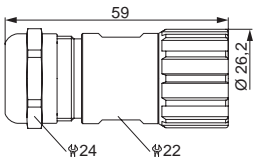

## M16 不锈钢信号接插件 (INOX)

电缆接插件	电缆直径-Ø	订货号
 	3 - 6 mm (.12" - .24") .....	7.814.300.000
	5 - 9 mm (.20" - .35") .....	7.814.400.000
	8 - 11 mm (.31" - .43") .....	7.814.500.000
接触件和绝缘体见 22 页		

耦合接插件	电缆直径-Ø	订货号
 	3 - 6 mm (.12" - .24") .....	7.824.300.000
	5 - 9 mm (.20" - .35") .....	7.824.400.000
	8 - 11 mm (.31" - .43") .....	7.824.500.000
接触件和绝缘体见 22 页		

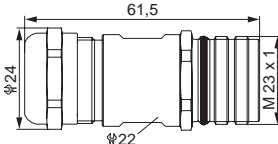

板前安装接插件	类型	订货号
 	4 孔 Ø 2,7mm (.11") .....	7.840.400.000
	法兰 20 x 20mm	
接触件和绝缘体见 22 页 安装说明见 38 页		

## M23信号接插件/不锈钢材质 (INOX)

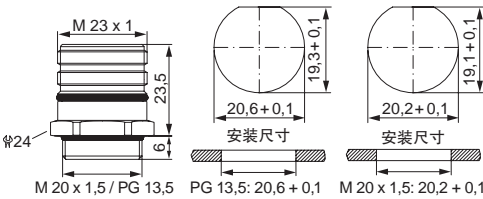

电缆直径-Ø	订货号	EMC订货号	电磁兼容电缆接插件 EMV
3 - 7 mm (.12 - .28")	7.140.300.000	7.141.300.000	 
5 - 10 mm (.20 - .39")	7.140.400.000	7.141.400.000	
7 - 12 mm (.24 - .47")	7.140.500.000	7.141.500.000	
10 - 14 mm (.39 - .55")	7.140.600.000	7.141.600.000	

接触件和绝缘体见 74 页 安装说明见 163 页

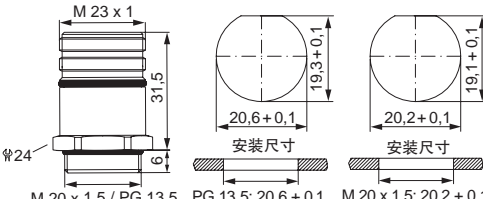

安装工具必须是 7.010.900.127

电缆直径-Ø	订货号	EMC订货号	电磁兼容耦合接插件 EMV
3 - 7 mm (.12 - .28")	7.240.300.000	7.241.300.000	 
5 - 10 mm (.20 - .39")	7.240.400.000	7.241.400.000	
7 - 12 mm (.24 - .47")	7.240.500.000	7.241.500.000	
10 - 14 mm (.39 - .55")	7.240.600.000	7.241.600.000	

接触件和绝缘体见 74 页 安装说明见 164 页


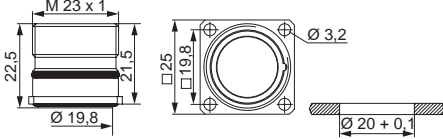
类型	订货号	单孔板前安装仪用接插件
<b>板前安装, 仅适用于插针</b> Thread M20 x1,5 .....7.420.400.000		
<div style="border: 2px solid orange; padding: 5px; display: inline-block; transform: rotate(-2deg);"> <b>仅适用于插针</b> </div>	M 20 x 1,5 / PG 13,5    PG 13,5: 20,6 + 0,1    M 20 x 1,5: 20,2 + 0,1	


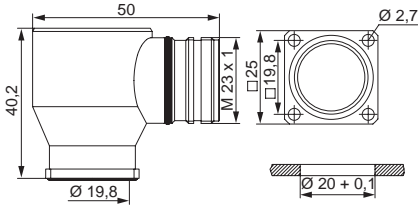
接触件和绝缘体见 74 页 安装说明见 91 页


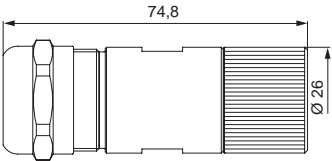
类型	订货号	单孔板前安装仪用接插件
<b>板前安装, 仅适用于插孔</b> Thread M 20 x1,5.....7.421.400.000		
<div style="border: 2px solid orange; padding: 5px; display: inline-block; transform: rotate(-2deg);"> <b>仅适用于插孔</b> </div>	M 20 x 1,5 / PG 13,5    PG 13,5: 20,6 + 0,1    M 20 x 1,5: 20,2 + 0,1	


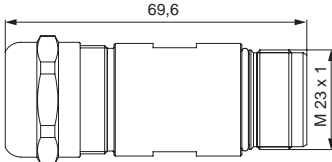
接触件和绝缘体见 74 页 安装说明见 92 页

## M23信号/高负载接插件/不锈钢材质 (INOX)

板前安装仪用接插件		类型	订货号
		带防震保护O型圈	
		4 孔 Ø 3,2 mm (.13").....	7.410.400.000
		接触件和绝缘体见 74 页 安装说明见 91/92 页	

板前安装直角仪用接插件		类型	订货号
		4 孔 Ø 2,7mm (.11").....	7.430.400.000
		接触件和绝缘体见 74 页	

电缆接插件		电缆直径-Ø	订货号
		7 - 12 mm (.24 - .47").....	7.554.500.000
		11 - 17 mm (.43 - .67").....	7.554.600.000
		接触件和绝缘体见 113 页 安装说明见 121 页	

耦合接插件		电缆直径-Ø	订货号
		7 - 12 mm (.24 - .47").....	7.564.500.000
		11 - 17 mm (.43 - .67").....	7.564.600.000
		接触件和绝缘体见 113 页 安装说明见 121 页	

## M23高负载接插件/不锈钢材质 (INOX)

类型	订货号	单孔板前安装仪用接插件
<b>板前安装</b> Thread M20 x1,5 .....7.621.400.000		
接触件和绝缘体见 113 页 安装说明见 126 页		

类型	订货号	板前安装接插件
<b>板前安装</b> 4 孔 $\varnothing 3.2 \text{ mm}$ (.13") .....7.601.400.000		
<b>可选附件:</b> 扁平密封圈		
接触件和绝缘体见 113 页 安装说明见 123 页		

类型	订货号	直角板前安装接插件
<b>板前安装</b> 4 孔 $\varnothing 2.7 \text{ mm}$ (.11") .....7.630.400.000		
接触件和绝缘体见 113 页		

## 不锈钢信号接插件 (INOX) /附件

附件	类型	订货号
	安装扳手.....	7.010.900.127
	接插件塑料保护盖 内螺纹用于M 16..... 外螺纹用于M 16..... 内螺纹用于M 23..... 外螺纹用于M 23.....	7.000.980.161 7.000.980.162 7.000.900.101 7.000.900.102
	接插件不锈钢保护盖 外螺纹.....	7.010.904.103
	接插件不锈钢保护盖 带挂链外螺纹.....长 100mm .....	7.010.9S4.103
	接插件不锈钢保护盖 内螺纹.....	7.010.904.102
	接插件不锈钢保护盖 带挂链内螺纹.....长 100mm .....	7.010.9S4.102
	信号接插件和高负载接插件专用手工接线钳.....	7.000.900.901
	接线钳的说明和安装见 85 页	
	M16和M23信号接插件专用手工接线钳.....	7.000.900.904
	接线钳的说明和安装见 31 页	



# 不锈钢信号接插件 (INOX) / 安装说明

