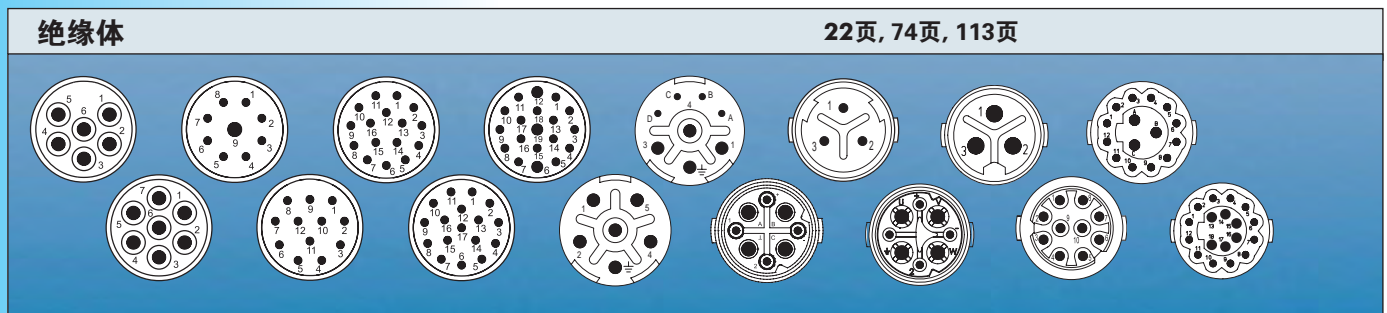


## 注塑外壳接插件



产品一览图



## 注塑外壳的接插件

### 材料和技术参数

外壳	铜锌合金 压铸
电缆引出端	聚酯PUR
外壳表面	金属部分镀镍，电缆引出端黑色
绝缘体	热塑塑料PA6 PBT 阻燃等级 V-0
接触件	铜锌合金
接触件表面	镀镍，镀金 (0.25 μm Au)
接插寿命	>1000
密封件/O-密封圈	丁腈橡胶NBR (标准) 可选Viton®(Viton®是杜邦公司注册商标)
温度范围	-40°C – 125°C (-40°F – 257°F)
钳压	钳压
标准 (锁定状态)	IP 67 / IP 69 K EN60529 (锁定状态), NEMA 4x
电缆类型	根据技术要求
标志	HUMMEL (标准) 或按客户要求

### 补充说明

电气参数见标准件

M16接插件	17页	M16接插件	22页
M23信号接插件电气参数	65页	M23信号接插件电气参数	74页
M23高负载接插件电气参数	107页	M23高负载接插件电气参数	113页




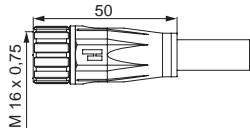
胡默尔接插件严禁带电插拔


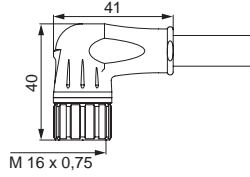
### 其他




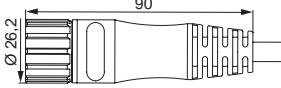
注塑接插件也包括插拔式和不锈钢的型号


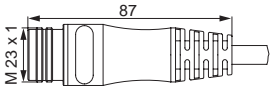
## M16注塑外壳接插件


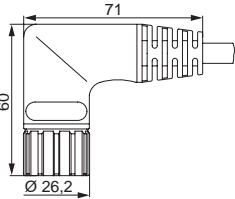
电缆接插件	类型	接触件
 	标准/电磁兼容.....	插孔/插针


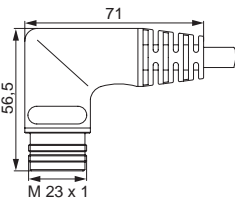
耦合直角电缆接插件	类型	接触件
 	标准/电磁兼容.....	插孔/插针

## M23注塑外壳接插件


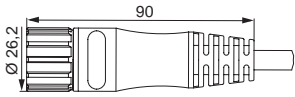
类型	接触件	电缆接插件
标准/电磁兼容.....	插孔/插针	
		


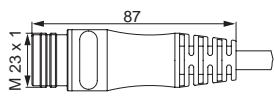
类型	接触件	耦合接插件
标准/电磁兼容.....	插孔/插针	
		


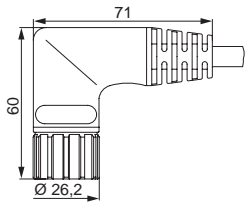
类型	接触件	直角电缆接插件
标准/电磁兼容.....	插孔/插针	
		


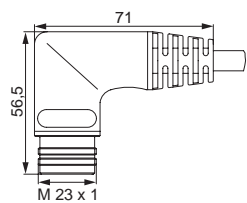
类型	接触件	耦合直角接插件
标准/电磁兼容.....	插孔/插针	
		

## M23注塑外壳高负载接插件

电缆接插件	类型	接触件
 	标准/电磁兼容.....	插孔/插针

耦合接插件	类型	接触件
 	标准/电磁兼容.....	插孔/插针

直角电缆接插件	类型	接触件
 	标准/电磁兼容.....	插孔/插针

耦合直角电缆接插件	类型	接触件
 	标准/电磁兼容.....	插孔/插针

类型	订货号	附件
接插件塑料保护盖		
M 16内螺纹.....	7.000.980.161	
M 16外螺纹.....	7.000.980.162	
M 23内螺纹.....	7.000.900.101	
M 23外螺纹.....	7.000.900.102	
黄铜保护盖		
M 16外螺纹.....	7.010.900.163	
M 23外螺纹.....	7.010.900.103	
M 23外螺纹.....	7.010.900.183	
黄铜保护盖		
M 16内螺纹.....	7.010.900.162	
M 23内螺纹.....	7.010.900.102	
黄铜保护盖带挂链		
M 16外螺纹.....	链长70mm.....7.010.9S0.705	
M 23外螺纹.....	链长70mm.....7.010.9S0.703	
.....	链长100mm.....7.010.9S1.003	
M 23外螺纹.....	链长70mm.....7.010.9S0.783	
.....	链长100mm.....7.010.9S1.083	
黄铜保护盖带挂链		
M 16外螺纹.....	链长70mm.....7.010.9S0.704	
M 23外螺纹.....	链长70mm.....7.010.9S0.702	
.....	链长100mm.....7.010.9S1.002	